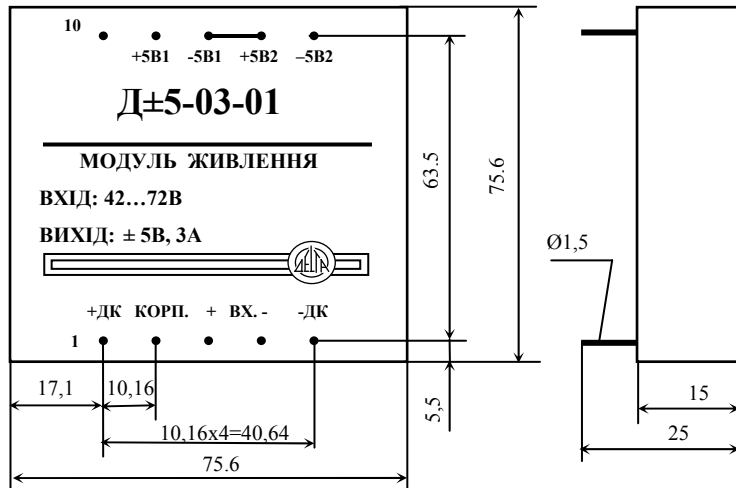


Модуль живлення Д± 5В; 3А



Модуль живлення Д±5В-03-01 призначений для живлення будь-якої апаратури, в тому числі для роботи в складі цифрових АТС

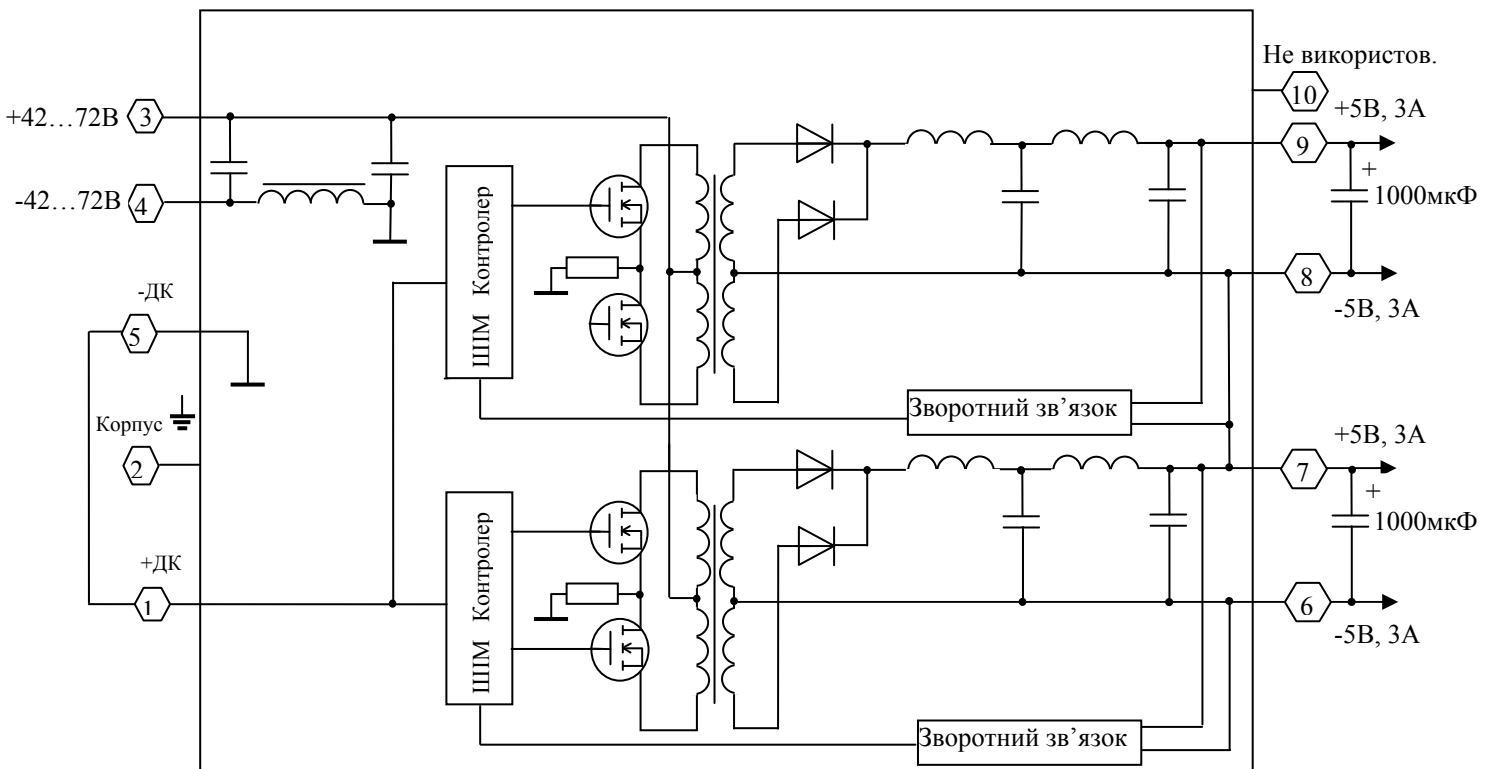
Відмінні особливості:

Два незалежних канали, можливість безперервної роботи при максимальному навантаженні.

Короткі технічні характеристики:

Вхідна напруга, В	42...72
Вихідна напруга, В	±5
Максимальний струм навантаження, А	±3
Вихідна потужність, Вт	30
Коефіцієнт корисної дії, %	85
Пульсації вихідної напруги, мВ	40
Нестабільність вихідної напруги, %	1
Температурний діапазон роботи, С°	-40...+85
Напруга ізоляції вхід - вихід	≥1кВ
Тактова частота, кГц	200
Гарантійний термін експлуатації	– 10 років
Габаритні розміри, мм	75.6x75.6x15
Маса, г	155

Схема включення та нумерації виводів модуля живлення Д ± 5В- 3А-01



За довідками звертається за адресою:

46010 м. Тернопіль, вул. Текстильна, 38, КП "Дельта" Тел./факс 0352-25-58-52
E-mail: delta@delta.te.ua www.delta.ua